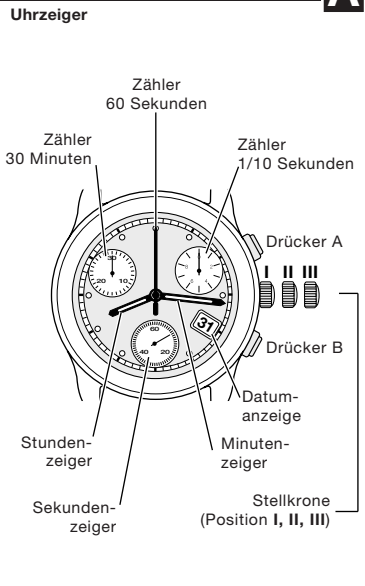
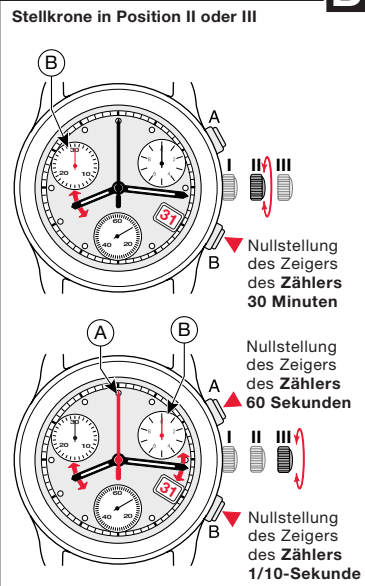


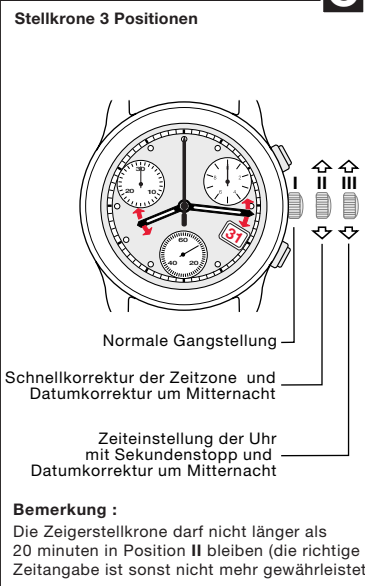
ANZEIGE **A**



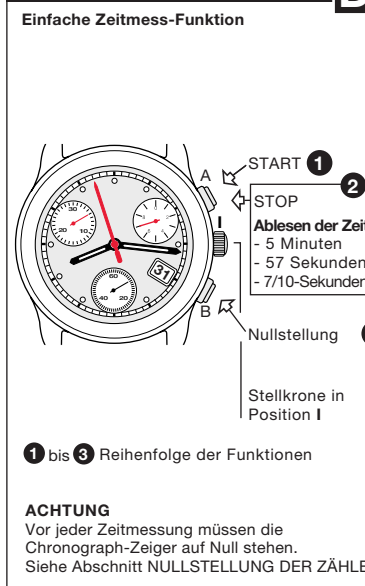
NULLSTELLUNG DER ZÄHLER **B**



KORREKTUR-MODUS **C**



ZEITMESSUNGS-MODUS **D**



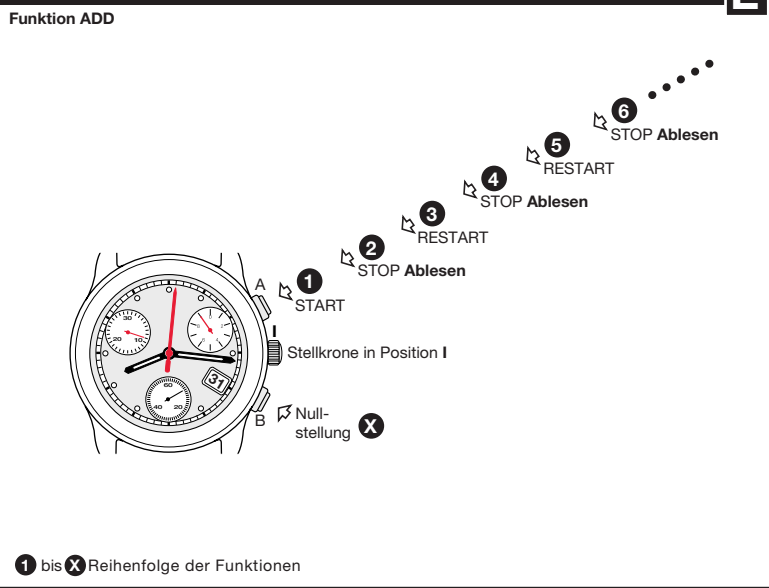
ⓓ

CHRONOGRAPH
ETA 251.471

ETA SA Manufacture Horlogère Suisse
depuis 1793

289 040 - 30.05.2005 / ETA / 02

ZEITMESSUNGS-MODUS **E**



ZEITMESSUNGS-MODUS **F**

